

9. Гарантийные обязательства.

Гарантийный срок 24 месяца со дня ввода в эксплуатацию, но не более 36 месяцев со дня отгрузки потребителю при условии соблюдения правил транспортировки, хранения, монтажа, эксплуатации.

10. Свидетельство о приемке.

Датчик соответствует технической документации и признан годным к эксплуатации.

Примечание:

Изготовитель оставляет за собой право внесения несущественных изменений конструкции не влияющих на эксплуатационные характеристики.

Дата выпуска _____

Представитель ОТК _____ МП

Схема подключения активной нагрузки

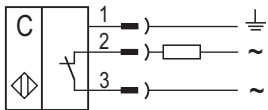
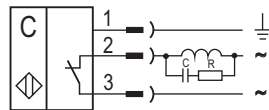
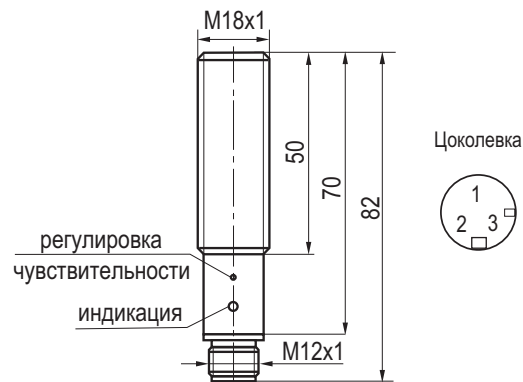


Схема подключения индуктивной нагрузки



R= 33 Ом, 1Вт;
C= 0,1 мкФ, 630 В, типа К73-17.

Габаритный чертеж



Выключатель емкостный бесконтактный CSB AC41A5-02G-6-LS27

Паспорт. Руководство по эксплуатации CSB AC41A5-02G-6-LS27.000 ПС

1. Назначение.

Выключатель емкостный бесконтактный (датчик) предназначен для бесконтактной коммутации исполнительных устройств в промышленных автоматизированных устройствах, линиях, станках и системах.

Датчик предназначен для работы во взрывобезопасной среде, не содержащей агрессивных газов и паров в концентрациях, приводящих к коррозии металлов.

2. Принцип действия.

Датчик имеет чувствительную поверхность, предназначенную для контроля положения металлических и диэлектрических объектов. При приближении к чувствительной поверхности датчика объекта из металла или диэлектрика срабатывает пороговое устройство и формируется соответствующий выходной сигнал электронного ключа датчика, который используется для коммутации электрических цепей и сигнализации.

3. Технические характеристики.

Формат, мм	M18x1x82
Способ установки в металл	Встраиваемый
Выход датчика	Замыкающий
Номинальный зазор, Sном.	6 мм
Рабочий зазор, Sраб.	0...4,8 мм
Гистерезис	5...20%
Напряжение питания, Uраб.	20...250 В АС
Рабочий ток, Iраб.	5...250 мА
Остаточный ток	≤ 2,5 мА
Максимальный ток, Imax при длительности импульса ≤ 20мс и частоте ≤ 1Гц	3А
Падение напряжения при Iраб.	≤ 5В
Частота переключения, Fmax	25 Гц
Диапазон рабочих температур	-25°C...+75°C
Защита от короткого замыкания нагрузки	Нет
Индикация состояния выходного ключа	Есть
Заземляющий вывод	Есть
Материал корпуса	D16T
Рекомендуемый соединитель	CS S27-2, CS S28-2
Степень защиты по ГОСТ 14254-96	IP65

4. Дополнительная информация.

Момент затяжки гаек, не более	20 Нм
-------------------------------	-------

5. Комплектность поставки:

Датчик - 1 шт.

Гайка M18x1 - 2 шт.

Отвёртка (на партию до 10шт.) - 1шт.

Паспорт (на каждые 20 датчиков в транспортной таре) - 1 шт.

6. Указание мер безопасности.

- Все подключения к датчику производить при отключенном напряжении питания.
- По способу защиты от поражения электрическим током датчики соответствуют классу I по ГОСТ Р МЭК 536.

7. Указания по установке и эксплуатации.

- Закрепить датчик на объекте с учетом допустимых моментов затяжки гаек.
- Рабочее положение - любое.
- Проверить маркировку выводов датчика и подключить в строгом соответствии со схемой подключения. Не допускаются перегрузки и короткие замыкания в нагрузке.
- Датчик настроен на номинальный зазор при срабатывании от металлической пластины. При использовании объекта воздействия из диэлектрических материалов рабочий зазор изменится и будет зависеть от диэлектрической проницаемости материала объекта воздействия. В случае необходимости подстроить чувствительность датчика на требуемый зазор необходимо выполнить следующее:
 - Удалить смазку с винта регулировки чувствительности датчика.
 - Установить мишень на расстоянии, необходимом для срабатывания датчика.
 - Поворачивая винт регулировки чувствительности, добиться срабатывания датчика на нужном зазоре. Поворот винта по часовой стрелке повышает чувствительность, против часовой стрелки-снижает чувствительность.*Примечание:* Винт регулировки чувствительности- многооборотный (25 оборотов).
- -Для обеспечения герметичности, восстановить исходное состояние регулировочного винта (заполнить смазкой).
- Режим работы ПВ100.
- Допускается прямое попадание на чувствительную поверхность смазочно-охлаждающих жидкостей и масел.
- Для исключения взаимного влияния датчиков расстояние между ними должно быть не менее наружного диаметра датчика.

8. Правила хранения и транспортирования.

8.1. Условия хранения в складских помещениях:

- Температура +5°C...+35°C
- Влажность, не более 85%.

8.2. Условия транспортирования:

- Температура -50...+50°C.
- Влажность до 98% (при +35°C).
- Атмосферное давление 84,0...106,7 кПа.